

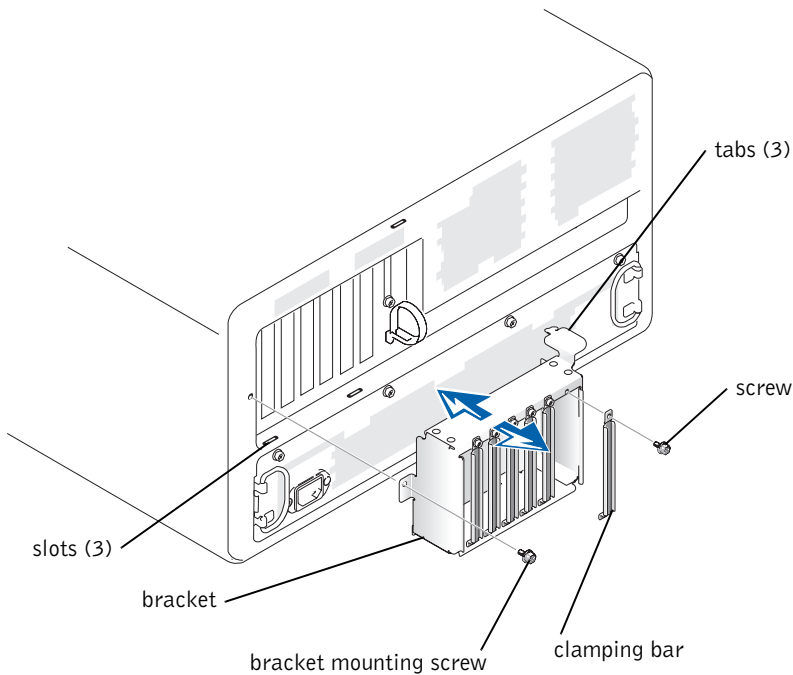


# Installing the SCSI Cable Strain-Relief Bracket

The strain-relief bracket in this kit prevents cables that are connected to a SCSI controller card in your system from bending excessively and damaging the controller card. Perform the following steps to install the strain-relief bracket:

- 1 Place the bracket into position against the system's back panel (see Figure 1-1).  
The three tabs on the lower and upper edges of the bracket fit into three corresponding slots on the system chassis.

**Figure 1-1. Installing the Strain-Relief Bracket**



- 2 Secure the bracket using the Phillips-head screw provided in this kit.



- 3 Note the location of the SCSI controller card in the system, and remove the clamping bar from the right side of the opening in the bracket behind the controller card.  
To remove the clamping bar, loosen the Phillips-head screw attaching the clamping bar to the bracket (see Figure 1-1).
- 4 Connect the SCSI interface cable(s) to the host adapter card, and secure the cable(s) using the two thumbscrews on the cable connector(s).
- 5 Use the screw you removed in step 3 to reattach the clamping bar to the bracket.

---

**Information in this document is subject to change without notice.  
© 2002 Dell Computer Corporation. All rights reserved. Printed in Brazil.**

Reproduction in any manner whatsoever without the written permission of Dell Computer Corporation is strictly forbidden.

Trademarks used in this text: *Dell* and the *DELL* logo are trademarks of Dell Computer Corporation. Other trademarks and trade names may be used in this document to refer to either the entities claiming the marks and names or their products. Dell Computer Corporation disclaims any proprietary interest in trademarks and trade names other than its own.

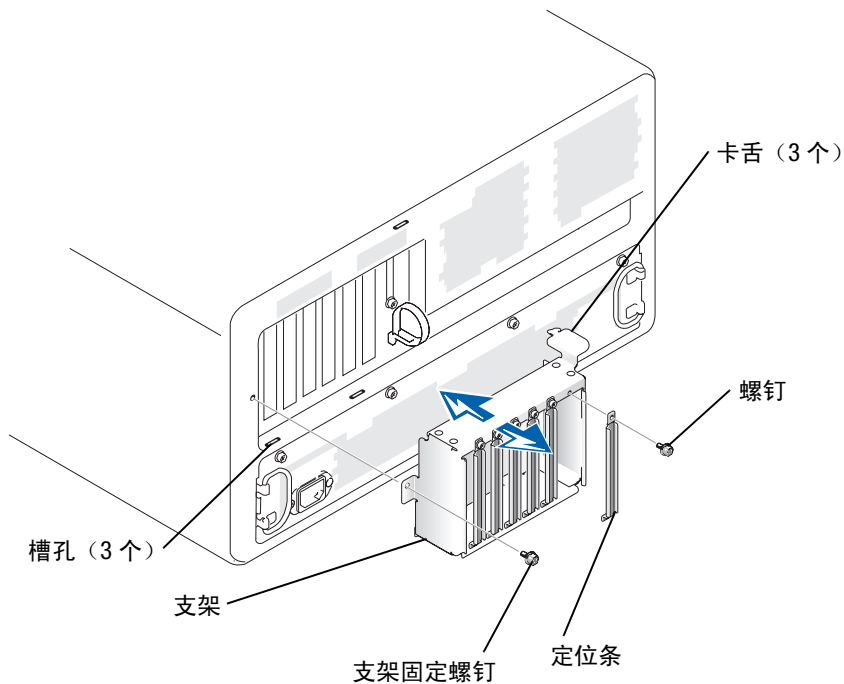
## 安装 SCSI 电缆张力释放支架

本套件中的张力释放支架可以防止系统 SCSI 控制器卡所连接的电缆过度弯曲，还可以防止损坏控制器卡。要安装张力释放支架，请执行以下步骤：

- 1 将支架紧靠系统背面板放置到位（参见图 2-1）。

支架底部和上部边缘的三个卡舌将卡入系统机箱上的三个对应槽孔。

图 2-1：安装张力释放支架



- 2 使用本套件中附带的梅花槽头螺钉固定支架。
- 3 请注意 SCSI 控制器卡在系统中的位置，并从控制器卡后面的支架开口处右侧取下定位条。

要取下定位条，请拧松将定位条连接至支架的梅花槽头螺钉（参见图 2-1）。

- 4 将 SCSI 接口电缆连接至主机适配器卡，并使用电缆连接器上的两颗指旋螺钉固定电缆。
- 5 使用在步骤 3 中拧下的螺钉，将定位条重新连接至支架。

---

本文件中的信息如有更改，恕不另行通知。

© 2002 Dell Computer Corporation。版权所有，翻印必究。巴西印制。

未经 Dell Computer Corporation 书面许可，不准以任何形式进行复制。

本文件中使用的商标：Dell 和 DELL 徽标是 Dell Computer Corporation 的商标。本文件中述及的其它商标和产品名称是指拥有相应商标和产品名称的公司或其制造的产品。Dell Computer Corporation 对其它公司的商标和名称不拥有任何专利权。



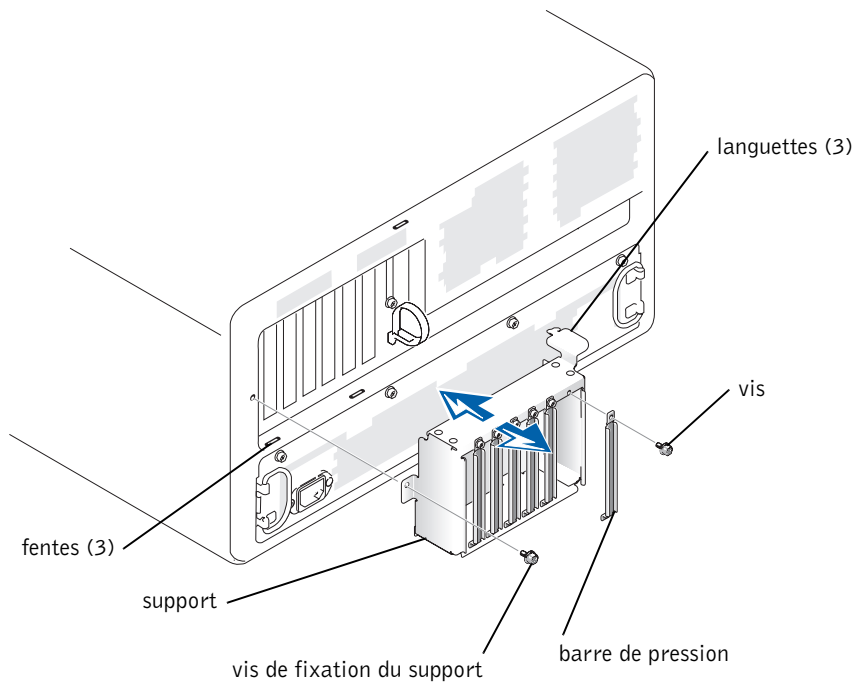
## Installation du support de soulagement de traction pour câble SCSI

Le support de soulagement de traction de ce kit empêche les câbles connectés à une carte de contrôleur SCSI de votre système de se recourber excessivement et d'endommager la carte de contrôleur. Procédez comme suit pour l'installer :

- 1 Positionnez le support contre le panneau arrière du système (voir la Figure 3-1).

Les trois languettes des bords inférieurs et supérieurs du support s'enclenchent dans les fentes correspondantes du châssis du système.

**Figure 3-1. Installation du support de soulagement de traction**



- 2 Assujettissez le support à l'aide de la vis à tête Phillips fournie avec ce kit.
- 3 Notez l'emplacement de la carte de contrôleur SCSI du système, puis retirez la barre de pression du côté droit de l'ouverture dans le support, derrière la carte.  
  
Pour retirer la barre de pression, desserrez la vis à tête Phillips fixant la barre de pression au support (voir la Figure 3-1).
- 4 Connectez le ou les câbles d'interface SCSI à la carte adaptateur hôte SCSI et assujettissez-les à l'aide des deux vis à oreille du ou des connecteurs du câble.
- 5 Utilisez la vis que vous avez retirée à l'étape 3 pour refixer la barre de pression sur le support.

---

**Les informations fournies dans ce document sont susceptibles d'être modifiées sans préavis.  
© 2002 Dell Computer Corporation. Tous droits réservés. Imprimé au Brésil.**

La reproduction de ce document de quelque manière que ce soit sans l'autorisation écrite de Dell Computer Corporation est strictement interdite.

Marques déposées utilisées dans ce guide : *Dell* et le logo *DELL* sont des marques commerciales de Dell Computer Corporation. Toutes les autres marques déposées et noms de marques utilisés dans ce document se rapportent aux sociétés propriétaires des marques et des noms de ces produits. Dell Computer Corporation décline tout intérêt dans l'utilisation des marques déposées et des noms de marques ne lui appartenant pas.



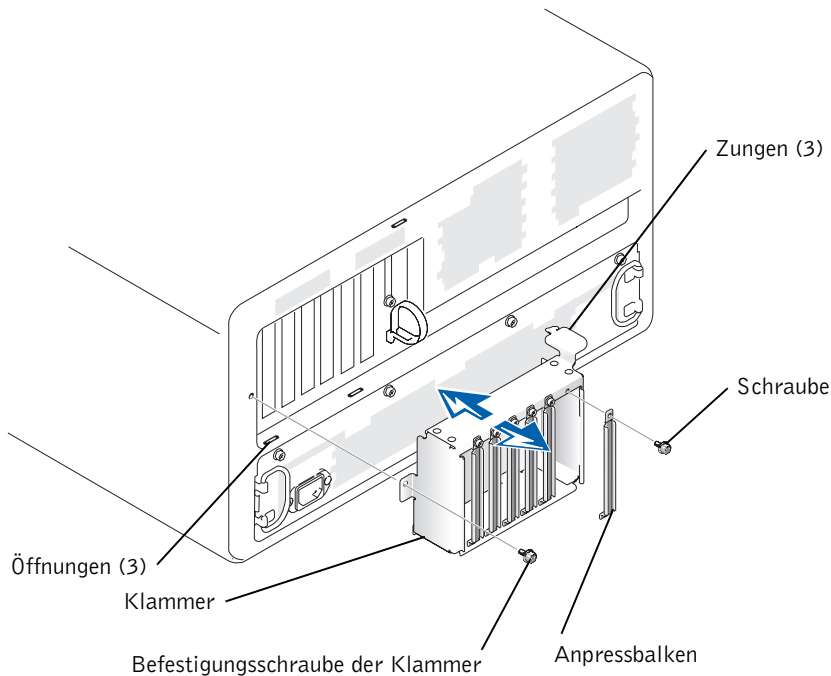
## Installation der Zugentlastungsklammer für SCSI-Kabel

Die in diesem Kit enthaltene Zugentlastungsklammer verhindert, dass sich Kabel, die an einer SCSI-Controllerkarte Ihres Systems angeschlossen sind, zu weit durchbiegen und die Controllerkarte beschädigen. Zur Installation der Zugentlastungsklammer gehen Sie wie folgt vor:

- 1 Setzen Sie die Klammer an der rückseitigen Abdeckung des Systems an (siehe Abbildung 4-1).

Die drei Zungen am oberen und unteren Rand der Klammer passen in drei entsprechende Öffnungen am Systemgehäuse.

### Abbildung 4-1. Installieren der Zugentlastungsklammer



- 2 Befestigen Sie die Klammer mit den im Kit enthaltenen Kreuzschlitzschrauben.

- 3 Merken Sie sich die Position der SCSI-Controllerkarte im System und entfernen Sie den Anpressbalken von der rechten Seite der Öffnung in der Klammer hinter der Controllerkarte.

Zum Entfernen des Anpressbalkens lösen Sie die Kreuzschlitzschraube, mit der der Anpressbalken an der Klammer befestigt ist (siehe Abbildung 4-1).

- 4 Schließen Sie das bzw. die SCSI-Schnittstellenkabel an die Hostadapterkarte an und befestigen Sie das/die Kabel mithilfe der beiden Rändelschrauben am Kabelverbinder bzw. an den Kabelverbindern.
- 5 Befestigen Sie den Anpressbalken mithilfe der in Schritt 3 gelösten Schraube wieder an der Klammer.

---

**Die in diesem Dokument enthaltenen Informationen können ohne Vorankündigung geändert werden.  
© 2002 Dell Computer Corporation. Alle Rechte vorbehalten. Gedruckt in Brasilien.**

Eine Reproduktion dieses Dokuments in jeglicher Form ist nur mit vorheriger schriftlicher Genehmigung der Dell Computer Corporation erlaubt.

Die in diesem Text verwendeten Warenzeichen: *Dell* und das *DELL*-Logo sind Warenzeichen der Dell Computer Corporation. Andere in diesem Dokument möglicherweise verwendete Warenzeichen und Handelsbezeichnungen sind unter Umständen Marken und Namen der entsprechenden Firmen oder ihrer Produkte. Die Dell Computer Corporation erhebt keinen Anspruch auf Warenzeichen oder Handelsnamen mit Ausnahme ihrer eigenen.



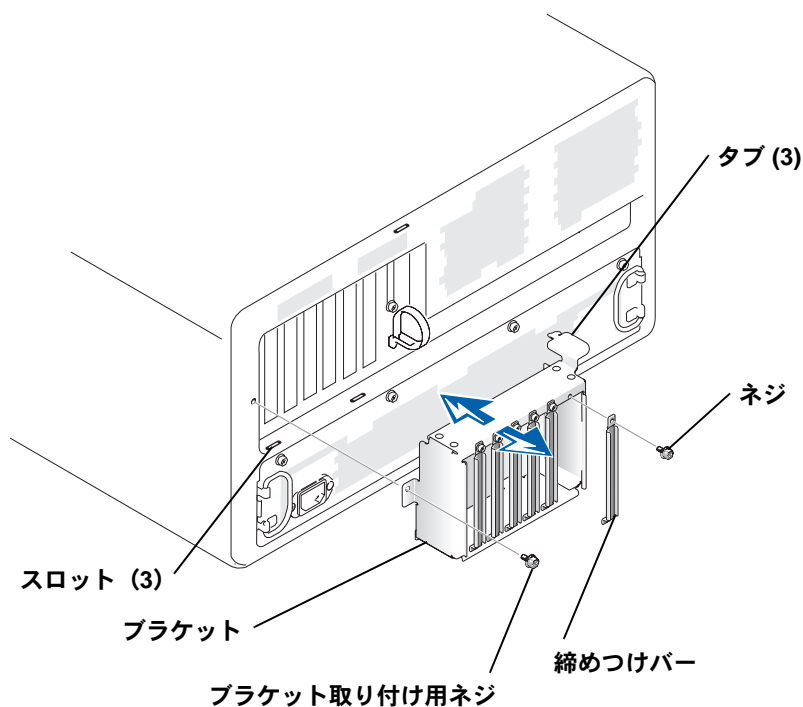
## SCSI ケーブルのストレインリリーフブラケットの取り付け

このキットのストレインリリーフブラケットを使用すると、システムの SCSI コントローラカードに接続されているケーブルがたるんだり、コントローラカードに損傷を与える危険性を防止できます。ください。

- 1 システムの背面パネルにブラケットを合わせます (図 5-1 参照)。

ブラケットの上下の縁にある 3 つのタブを、システムシャーシの 3 つのスロットに合わせます。

図 5-1. ストレインリリーフブラケットの取り付け



- 2 このキットに同梱されているプラスネジを使ってブラケットを固定します。
- 3 システムの SCSI コントローラカードの位置をよく確かめて、SCSI コントローラカードの後ろにあるブラケットの開口部の右側から締めつけバーを取り外します。  
締めつけバーをブラケットに固定しているプラスネジを外し、締めつけバーを取り外します (図 5-1 参照)。
- 4 SCSI インタフェースケーブルをホストアダプタカードに接続し、ケーブルコネクタに2つの蝶ネジでケーブルを固定します。
- 5 手順3で外したネジを使って締めつけバーをブラケットに再度固定します。

---

ここに記載されている内容は予告なく変更されることがあります。

© 2002 すべての著作権は Dell Computer Corporation にあります。Printed in Brazil.

Dell Computer Corporation の書面による許可のない複写は、いかなる形態においても厳重に禁じられています。

本書で使用されている商標について：Dell、DELL ロゴは Dell Computer Corporation の登録商標です。本書では、必要に応じて上記記載以外の商標および会社名が使用されている場合がありますが、これらの商標や会社名は、一切 Dell Computer Corporation に所属するものではありません。

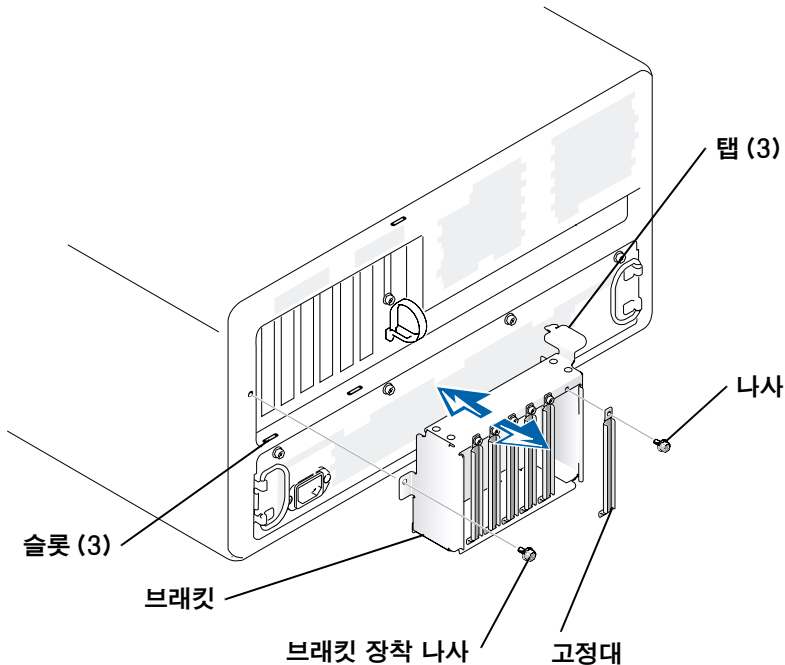
## SCSI 케이블 고정 완화 브래킷 설치

키트에 포함되어 있는 고정 완화 브래킷은 시스템의 SCSI 컨트롤러 카드에 연결된 케이블이 너무 많이 구부러지거나 컨트롤러 카드가 손상되지 않도록 보호해줍니다. 고정 완화 브래킷을 설치하려면 다음 단계를 수행하십시오 :

- 1 시스템 후면 패널의 해당 위치에 브래킷을 대십시오 (그림 6-1 참조).

브래킷 상단부와 하단부 모서리에 있는 세 개의 탭을 시스템 새시와 일치하는 세 개의 슬롯에 끼우십시오.

그림 6-1. 고정 완화 브래킷 설치



- 2 키트에 제공된 Phillips-head 나사를 사용하여 브래킷을 고정시키십시오.

- 3 시스템에서 SCSI 컨트롤러 카드의 위치를 확인하고 컨트롤러 카드 뒤쪽에 있는 오른쪽면 입구에서 고정대를 분리하십시오.  
고정대를 분리하려면 고정대를 브래킷에 연결해주는 Phillips-head 나사를 푸십시오 (그림 6-1 참조).
- 4 SCSI 인터페이스 케이블을 호스트 어댑터 카드에 연결하고 케이블 커넥터에 있는 두 개의 손잡이 나사를 사용하여 케이블을 고정시키십시오.
- 5 고정대를 브래킷에 다시 연결하려면 3 단계에서 분리했던 나사를 다시 사용하십시오.

---

본 설명서에 수록된 정보는 사전 통보 없이 변경될 수 있습니다.

© 2002 Dell Computer Corporation. 저작권 본사 소유. 브라질에서 인쇄.

Dell Computer Corporation 의 서면 승인 없이 어떠한 방법으로도 무단 복제하는 것을 엄격히 금합니다.

본 설명서에 사용된 상표: Dell, DELL 로고는 Dell Computer Corporation 의 상표입니다. 특정 회사의 표시나 회사명 또는 제품을 지칭하기 위해 다른 상표나 상호를 본 설명서에서 사용할 수도 있습니다. Dell Computer Corporation 은 자사가 소유하고 있는 상표 이외의 다른 모든 등록 상표 및 상표명에 대해 어떠한 소유권도 없음을 알려 드립니다.



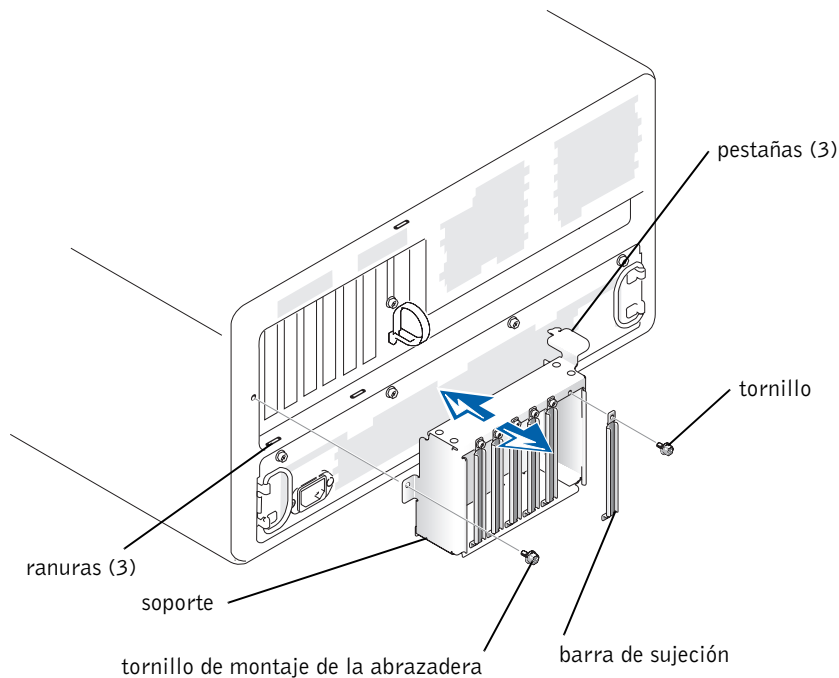
## Instalación del soporte de alivio de tensión del cable SCSI

El soporte de alivio de tensión de este kit evita que los cables conectados a una tarjeta controladora SCSI del sistema se doblen en exceso y dañen la tarjeta controladora. Realice los pasos siguientes para instalar el soporte de alivio de tensión:

- 1 Coloque el soporte en su posición en el panel trasero del sistema (consulte la Figura 7-1).

Las tres pestañas en los bordes superior e inferior se ajustan a las tres ranuras correspondientes en el chasis del sistema.

**Figura 7-1. Montaje del soporte de alivio de tensión**



- 2 Fije el soporte mediante el tornillo de cabeza Phillips incluido en el kit.
- 3 Tome nota de la ubicación de la tarjeta controladora SCSI en el sistema; quite la barra de sujeción del lado derecho de la abertura en el soporte detrás de la tarjeta controladora.

Para extraer la barra de sujeción, afloje el tornillo de cabeza Phillips que la sujeta al soporte (consulte la Figura 7-1).

- 4 Conecte los cables de interfaz SCSI a la tarjeta adaptadora; fíjelos mediante los dos tornillos de mano de los conectores.
- 5 Utilice el tornillo extraído en el paso 3 para volver a fijar la barra de sujeción al soporte.

---

**La información de este documento está sujeta a modificaciones sin previo aviso.  
© 2002 Dell Computer Corporation. Reservados todos los derechos. Impreso en Brasil.**

Queda prohibida su reproducción en cualquier medio sin la autorización por escrito de Dell Computer Corporation.

Marcas comerciales que aparecen en el texto: *Dell* y el logotipo de *DELL* son marcas comerciales de Dell Computer Corporation. En este documento pueden utilizarse otras marcas y nombres comerciales para referirse a las entidades propietarias de dichas marcas y nombres, o a sus productos. Dell Computer Corporation renuncia a cualquier derecho sobre las marcas y nombres comerciales que no sean de su propiedad.